



プロセブン

震度7クラス対応

ベルトストッパー シェルフ用

<SBS-N1054L>



特長

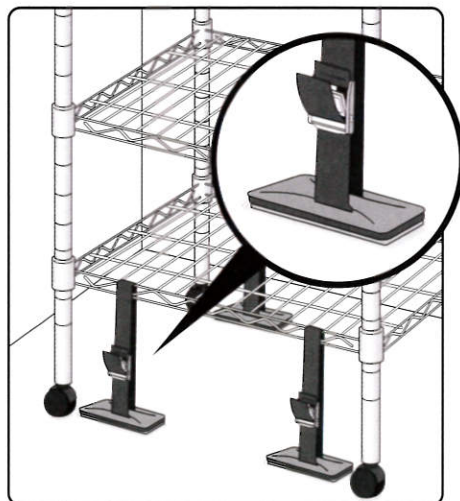
- 持ち上げない 取り付け
- 穴開けの要らない 地震対策
- 貼り跡が残らず 繰り返し使用可能
- 騒音・ほこりが出ない 取り付け
- 工具不要 で簡単設置
- ベルトを外せば 簡単移動



震度7クラス耐震試験実施済
【試験内容】3軸方向同時加振試験 【試験場】地震実験車

商品名	ベルトストッパー シェルフ用
サイズ	H200×W106×D56mm(最大)
材質	キャッチプレート:ABS樹脂 ベルト:ポリエステル バックル:亜鉛合金 マット:ウレタンゲル
入数	4個
重さ	480g
耐震荷重	200kg
型番	SBS-N1054L
JANコード	4544391781200

設置事例



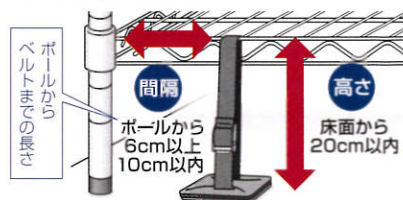
使用条件

<プレート必要個数> (総重量200kg)

高さ	奥行		
	360mm	460mm	610mm
1400mm以下	6	4	4
1600mm以下	6	4	4
1900mm以下	8	6	4

※注意:4の場合は1セット,6以上の場合は2セット必要となります

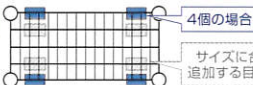
<ベルト設置位置>



<キャッチプレート設置方向> シェルフを真上から見た図(最大8個使用時のイラストです)

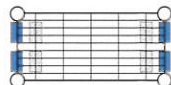
ワイヤーが縦に多い場合

キャッチプレートは
横向きに設置



ワイヤーが横に多い場合

キャッチプレートは
縦向きに設置



※ワイヤーの間隔が広い方に設置するとスリ入る可能性がありますので、ご注意ください。※キャスター付きにも使用できます。

耐用年数: 5~7年

適応温度: -20℃~75℃

繰り返し使用できます

※湿度60%以上、50℃以上の環境下では耐用年数が短くなる場合があります。

※水洗いでゴミ・ホコリなどを取り除いてください。ゴミ等の付着状況によっては粘着力が低下しているおそれがあります。

⚠ 使用上のご注意

●マット設置面積が不十分な場合、十分な粘着力が得られません。●設置面がマットと全面粘着するようにしてください。●塗装面が弱い物、ヒビ、キズがあるものは、ダメージを与える可能性があります。●取り外し後、材質によっては、設置場所と周辺に差が生じる場合があります。(化粧板、木材、石材など)●本製品で物を吊り下げないでください。●経年変化により変色する場合がありますが、基本性能には問題ありません。

【使用確認方法】●設置したい床面にセロハンテープが粘着すれば、使用可能です。

【使用できない場所】●カーペット ●コンクリート ●畳

本製品は地震、転倒の被害を最小限におさえるための製品です。本製品使用により発生した損害事故や、地震による損害に対して責任を負うものではありません。

Safety & Security

URL

<http://www.pro-7.jp>

Pro-7 プロセブンは
プロセブン株式会社の登録商標です。

製造・発売元 **プロセブン株式会社**

※商品の色は印刷物のため、実際の色と異なることがあります。※改良のため予告なく仕様・外観を変更することがあります。

MADE IN JAPAN 2016.03.UP