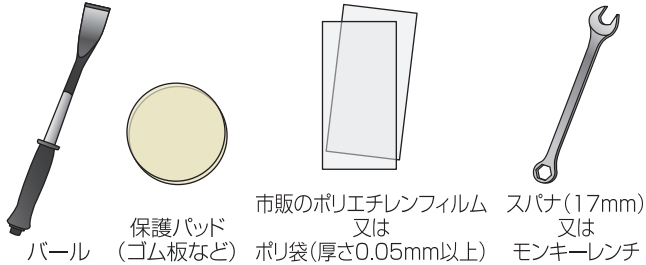


# プロセブンマット付 耐震金具PSシリーズ

## 取外しマニュアル

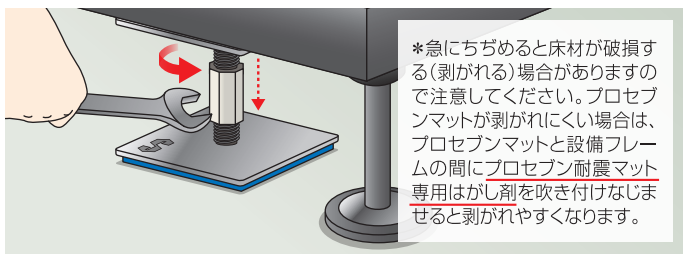
1

パール・保護パッド・ポリエチレンフィルム・スパナを準備してください。



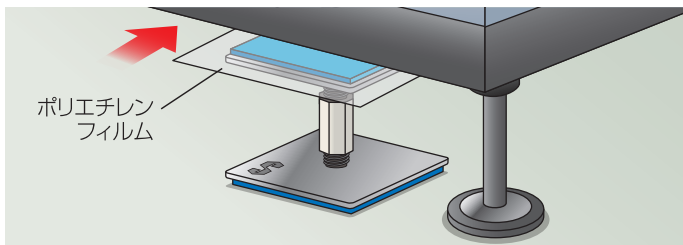
2

継手を少しずつ回し、金具をちぢめていきます。  
(下記\*印 要確認)



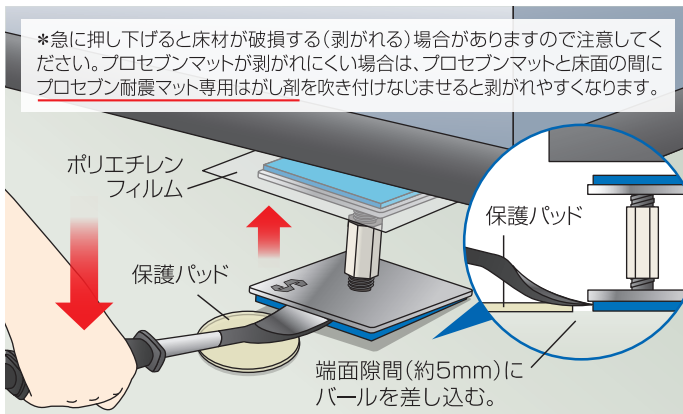
3

設備フレーム側のプロセブンマットが剥がれたら、汚れや他への付着等を防ぐため、一旦ポリエチレンフィルムを貼り付けておきます。



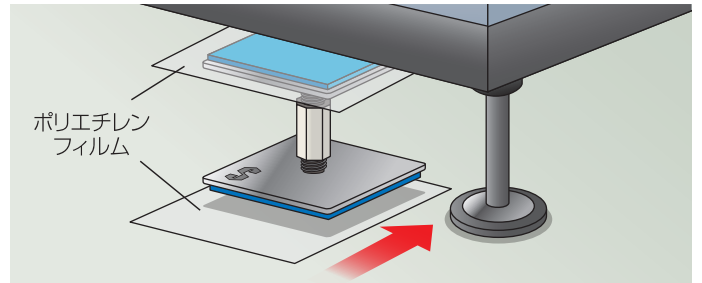
4

保護パッドを使用し、パールを金具と床の端面隙間(約5mm)に差し込みます。パールをゆっくり押し下げ、その状態を保持します。しばらくすると徐々にプロセブンマットが床面から剥がれてきます。(下記\*印 要確認)



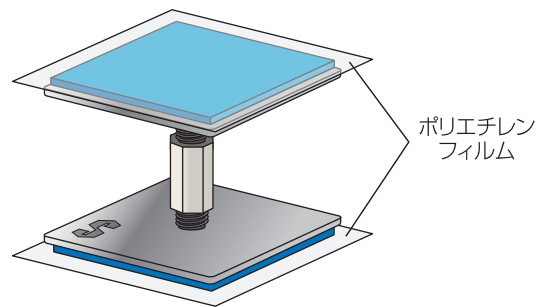
5

汚れや他への付着等を防ぐため、一旦ポリエチレンフィルムをプロセブンマットに貼り付け、金具を取外します。



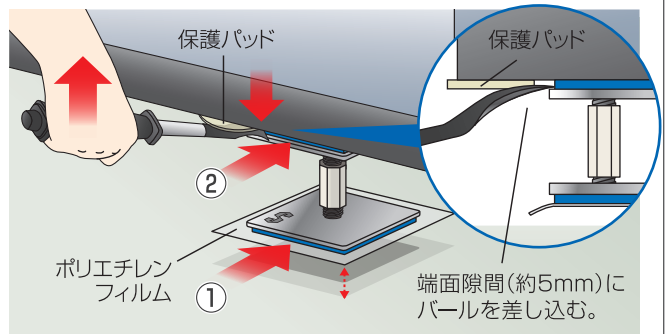
6

取外した金具からポリエチレンフィルムを外し、プロセブンマットを水洗いしてください。乾燥後は、綺麗な面のポリエチレンフィルムを貼って保管してください。



### 2で、床面側のプロセブンマットが剥がれた場合

- ①床面側のプロセブンマットにポリエチレンフィルムを貼り付けます。
- ②設備フレームを保護パッドで保護し、パールを金具と設備フレームの端面隙間(約5mm)に差し込み 3 ~ 5 の手順で金具を設備フレームから取外し、手順 6 へ。



### 再設置時の注意事項

- ◎カーペット等の毛足のあるものやフッ素加工など、撥水性・疎水性のあるものは効果がない、あるいは効果が薄れます。
- ◎斜面にはご使用にならないください。
- ◎プロセブンマットの粘着面が汚れても、水洗いをして乾かせば繰り返し使用できます。
- ◎プロセブンマットに傷や汚れが残った場合は、プロセブンマットを交換してください。

Safety & Security

【お問い合わせ】

製造  
発売元

プロセブン株式会社

TEL. 06-6261-3800

〒542-0081 大阪市中央区南船場1-3-5 リブ南船場ビル2F

FAX.06-6261-3801

<https://www.pro-7.co.jp>

プロセブン 検索